

40 W

Til stereo skal der benyttes to strømforsyninger hvis den fulde effekt skal udnyttes. Gives der ikke agt herpå kan begge forstærkere og strømforsyningen brænde af.

TEKNISKE DATA:

Udgangseffekt max. :	50 watt.
Max. forvrængning :	1 %.
Forvrængning 25 W. :	0,13 %.
Frekvensgang :	10 - 20.000 Hz \pm 1 dB.
Signal/Støj :	86 dB ved 20 Watt.
Følsomhed :	ca. 500 mV ved 10 W.
Ingangsimpedans :	ca. 10 kohm.
Udgangsimpedans :	3,2 - 5 ohm.

Denne udgangsforstærker er opbygget efter nye moderne kvalitetsprincipper, og er derfor udstyret med SILICIUM-transistorer og et udgangstrin opbygget af en kraft NPN og PNP transistor, således at et ekstra fasevendertrin undgås. Forstærkeren er så vidt muligt DC-koblet, hvorved man opnår meget lav forvrængning og god stabilitet.

Forstærkeren kan anvendes i forbindelse med JOSTY AF 95.

KOMPONENTLISTE for AF 60:

R1	10 kΩ	MODSTAND	BRUN, SORT, ORANGE.
R2	68 kΩ	MODSTAND	BLÅ, GRÅ, ORANGE.
R3	100 kΩ	MODSTAND	BRUN, SORT, GUL.
R4	12 kΩ	MODSTAND	BRUN, RØD, ORANGE.
R5	470 Ω - 5 WATT	MODSTAND.	
R6	390 Ω	MODSTAND	ORANGE, HVID, BRUN.
R7	68 Ω	MODSTAND	BLÅ, GRÅ, SORT.
R8	560 Ω - 5 WATT	MODSTAND.	
R9	560 Ω - 5 WATT	MODSTAND.	
R10	33 Ω	MODSTAND	ORANGE, ORANGE, SORT.
R11	100 Ω - 5 WATT	MODSTAND.	
R12	100 Ω - 5 WATT	MODSTAND.	
R13	120 Ω	MODSTAND	BRUN, RØD, BRUN.
R14	560 Ω	MODSTAND	GRØN, BLÅ, BRUN.
C1	250 uF/ 25 V.	ELEKTROLYT.	
C2	25 uF/ 25 V.	ELEKTROLYT.	
C3	33 pF	KONDENSATOR	ORANGE, ORANGE,
C4	250 uF/ 16 V.	ELEKTROLYT.	
C5	470 pF	KONDENSATOR	GUL, VIOLET, BRUN.
C6	250 uF/ 16 V.	ELEKTROLYT.	
C7	1000 uF/ 35 V.	ELEKTROLYT	
C8	100 nF	KONDENSATOR	BRUN, SORT, GUL.
D1	1N 3754	DIODE.	
T1	40 452	TRANSISTOR.	
T2	40 452	TRANSISTOR.	
T3	40 452	TRANSISTOR.	
T4	40 452	TRANSISTOR.	
T5	2N3055	KRAFTTRANSISTOR.	
T6	AD 149	KRAFTTRANSISTOR.	

Desuden medfølger til byggesætter:

- 1 stk. print type AF 60.
- 5 stk. loddeøjne.
- 1 stk. køleplade AF 60.
- 1 stk. enkel køleplade.
- 1 stk. glimplate med isolationsstykke.
- 5 stk. 3 mm skruer med møtrik.
- 2 stk. tandskiver.

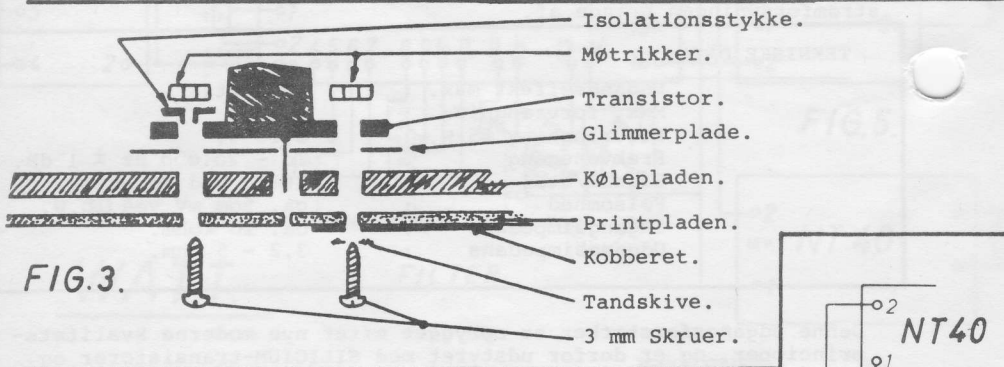


FIG. 3.

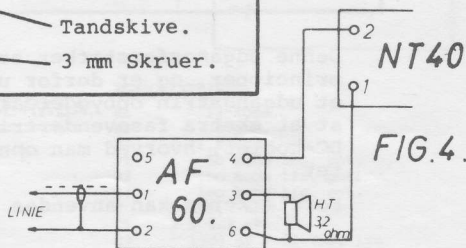
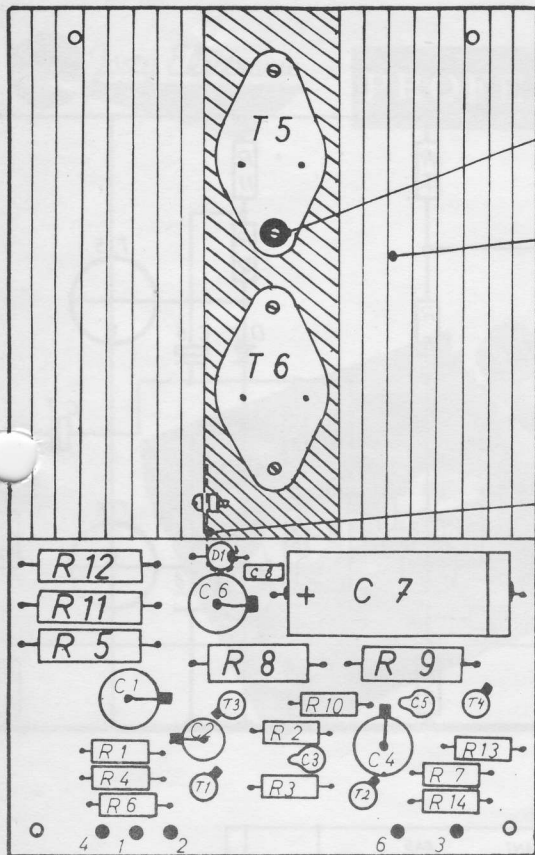


FIG. 4.

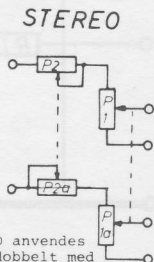


Isolationssskive.

Den store køleplade.

Enkel køleplade.

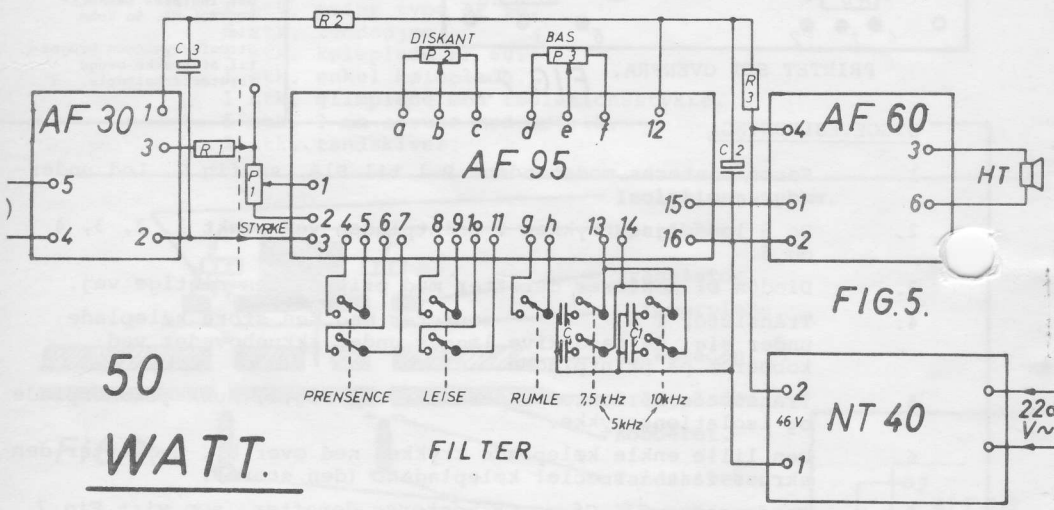
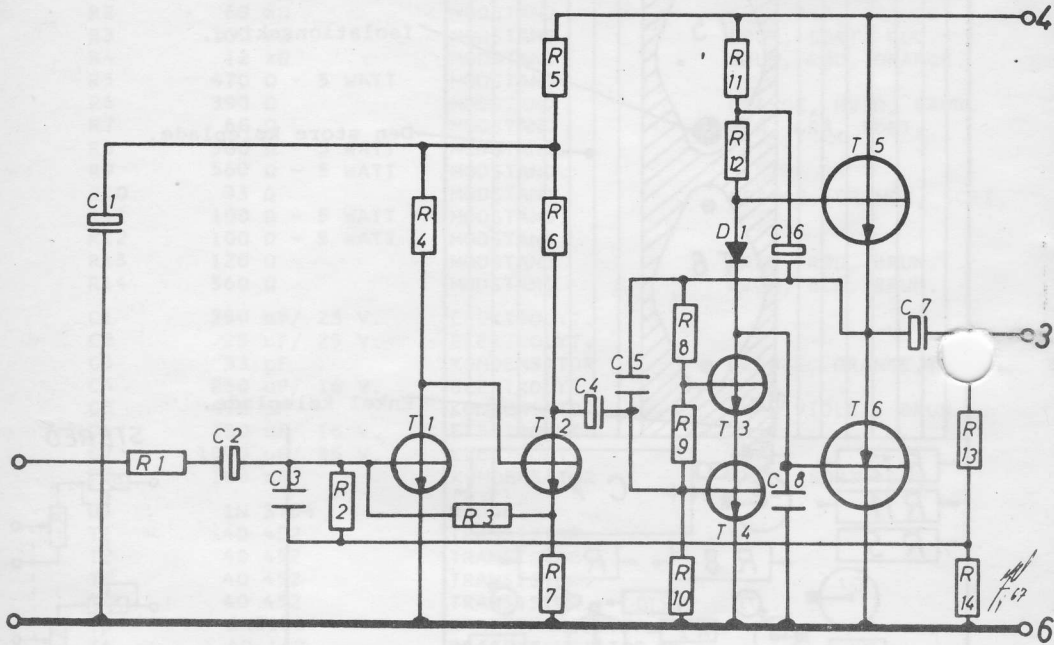
PRINTET SET OVENFRA. FIG.2.



Ved STEREO anvendes det hele dobbelt med stereopotentiometre, der indføres BALANCE-KONTROL P2, 50 kohm lin.
Strømforsyningen bruges til at trække begge forstærkerhalvdele.

BYGGEVEJLEDNING:

1. Først monteres modstandene R 1 til R14, se fig.2. Lod under montagen.
2. De 5 loddeøjne trykkes i printpladen ved punkt 1, 2, 3, 4 og 6.
3. Dioden D1 monteres derefter med prikken den rigtige vej.
4. Transistor T 6 monteres med den store køleplade under sig. En tandskive lægges under skruehovedet ved kobberet på printpladen.
5. Transistor T5 monteres derefter som Fig.3, Husk glimmerplade og isolationsstykke.
6. Den lille enkle køleplade trykkes ned over D1, hvorefter den skrues fast i speciel kølepladen. (den store).
7. Kondensator C3, C5 og C8 monteres derefter, som vist Fig.2.
8. Transistorerne T1, T2, T3 og T4 monteres således at tappen vender som vist på Fig.2. (tappen sidder i revnen).
9. Elektrolytkondensatorerne C1, C2, C4, C6 og C7 monteres, således at den sorte firkant eller streg på Fig.2 er minus, og passer med minus eller studsene på kondensatorerne.
10. Udgangsforstærker AF 60 er nu klar til brug, og kan anvendes som vist på Fig. 4 eller Fig.5.



**50
WATT.**

SILICIUM FORSTÆRKER.

KOMPONENTLISTE:

- R1 22 kohm.
- R2 470 ohm.
- R3 1,8 kohm.
- P1 50 kohm log. pot.
- P2 100 kohm lin. pot.
- P3 100 kohm lin. pot.
- C 2 x 8,2 nF.
- C1 2 x 4,7 nF.
- C2 1000 uF / 35 Volt lyt.
- C3 250 uF / 25 Volt lyt.

